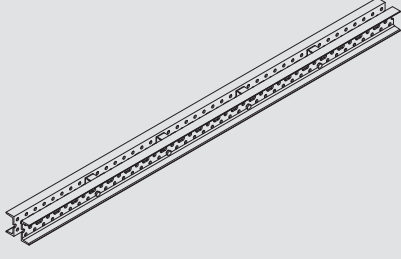
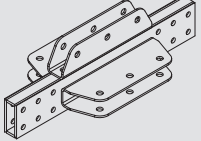
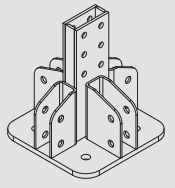
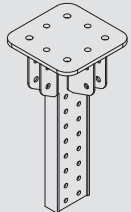
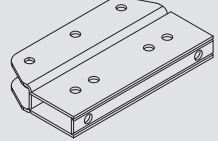
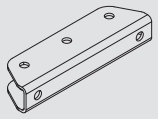
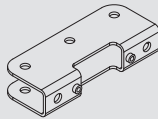
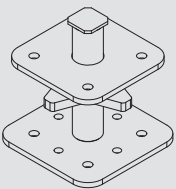
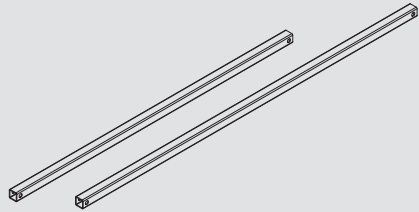
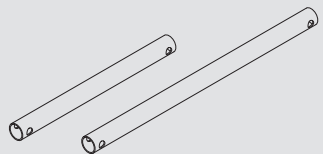


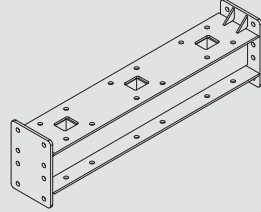
Cimbras MK

La cimbra versátil para grandes cargas

Elementos básicos

	PESO (kg)	CÓDIGO
Riostras		
MK-120 1,125	29,4	1990209
MK-120 1,375	35,4	1990211
MK-120 1,625	41,9	1990213
MK-120 1,875	48,3	1990215
MK-120 2,125	54,3	1990217
MK-120 2,375	60,5	1990219
MK-120 2,625	68,5	1990221
MK-120 3,125	80,9	1990225
MK-120 3,625	93,4	1990229
MK-120 4,125	107,6	1990233
MK-120 4,625	120	1990237
MK-120 4,875	126,3	1990239
MK-120 5,625	146,7	1990245
		
Unión longitudinal MK	27,4	1990503
		
Unión testa MK	25,9	1990504
		
Cabeza regulable MK	34,2	1990594
		
Unión intermedia MK-120	8,6	1990501
		

	PESO (kg)	CÓDIGO
U eje principal MK	3,8	1990513
		
U eje secundario MK	3,8	1990521
		
Husillos base		
360 MK	40,2	1990550
150 MK	35,5	1990515
		
Diagonales		
MK 0,75 x 1,5 / 1396	7,7	1990614
MK 1 x 1,5 / 1508	8,3	1990615
MK 1,5 x 1,5 / 1818	10,1	1990619
MK 1,5 x 2 / 2201	12,2	1990622
MK 0,75 x 3 / 2845	19,4	1990628
MK 1 x 3 / 2 x 2,5 / 2900	19,7	1990629
MK 1,5 x 3 / 3071	20,9	1990630
MK 2 x 3 / 3310	22,5	1990633
		
Montantes horizontales		
MK 0,75 / 550	1,9	1990605
MK 1 / 800	2,7	1990608
MK 1,5 / 1300	4,5	1990613
MK 2 / 1800	6,2	1990618
MK 2,5 / 2300	7,9	1990623
MK 3 / 2800	15	1990627
		

	PESO (kg)	CÓDIGO
Perfiles husillo		
MK 500	68	1990555
MK 1 / 1500	161	1990551
MK 1,5 / 2000	207	1990552
MK 2 / 2500	253	1990553
		
Perfiles arriostramiento		
MK 500	48,5	1990565
MK 1 / 1500	109	1990561
MK 1,5 / 2000	137	1990562
MK 2 / 2500	164	1990563
