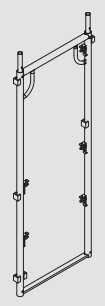
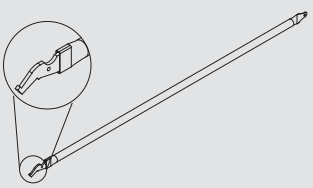
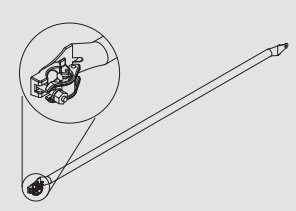
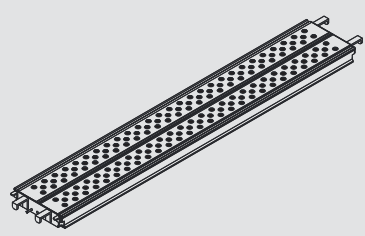
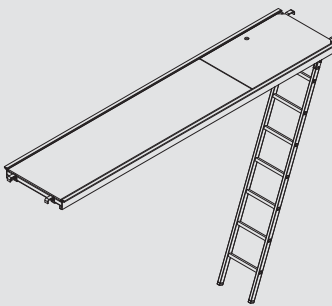
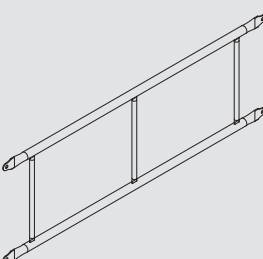
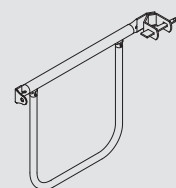
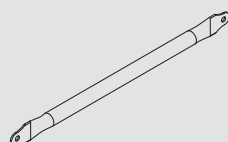


Andamio de Marco DORPA

El andamio de fachada

Elementos básicos

	PESO (kg)	CÓDIGO
Marco		
M-70 0,5	8,7	2125210
M-70 1	12	2125211
M-70 1,5	15,4	2125212
M-70 2	19,6	2124945
M-100 2	21	2124946
		
Diagonales		
Punto fijo 1,5 x 2	5,5	2125295
Punto fijo 2 x 2	6,5	2125294
Punto fijo 2,5 x 2	7,4	2125293
Punto fijo 3 x 2	9	2125292
		
C/ abrazadera 1,5 x 2	6,2	2124983
C/ abrazadera 2 x 2	6,8	2124984
C/ abrazadera 2,5 x 2	8	2124985
C/ abrazadera 3 x 2	9	2124986
		
Plataformas		
Plataforma 0,7	6,6	2127718
Plataforma 1,02	9	2127717
Plataforma 1,5	12,4	2127716
Plataforma 2	17	2127715
Plataforma 2,5	20,2	2127714
Plataforma 3	22,2	2127713
		

	PESO (kg)	CÓDIGO
C/ trampilla 1,02	7,9	2129617
C/ trampilla 1,5	13,5	2128152
C/ trampilla 2	18,6	2127868
C/ trampilla 2,5	25,8	2127867
C/ trampilla 3	31	2127712
		
Barandillas		
Barandilla 1,5	6,5	2124917
Barandilla 2	8,3	2124918
Barandilla 2,5	10	2124919
Barandilla 3	11,8	2124920
		
Esquinal 0,7	3,6	2125097
Esquinal 1,02	4,5	2125098
		
Largueros		
Larguero 0,7	1,2	2125525
Larguero 1,02	1,8	2125524
Larguero 1,5	2,6	2124909
Larguero 2	3,5	2124910
Larguero 2,5	4,4	2124911
Larguero 3	5,3	2124912
		

	PESO (kg)	CÓDIGO
Rodapiés		
Rodapié 0,7	2,6	2124998
Rodapié 1,02	3,2	2124999
Rodapié 1,5	4,2	2124994
Rodapié 2	5,2	2124995
Rodapié 2,5	6	2124996
Rodapié 3	6,8	2124997
		
Husillos		
C/ placa 0,5	4,3	2124902
C/ placa 1	7,6	2124907
		
Soporte iniciación		
P-70	3	2124922
P-100	4,3	2124923
		
Suplemento barandilla		
M-70	10,6	2125022
M-100	11,8	2125023
		
Pie barandilla		
M-70	5,6	2125024
M-100	5,9	2125025
		