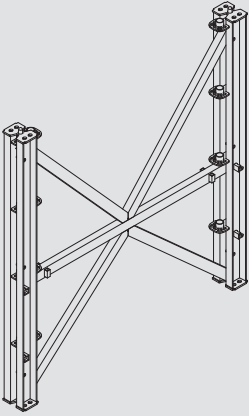
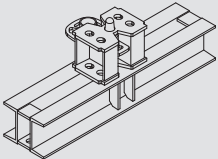
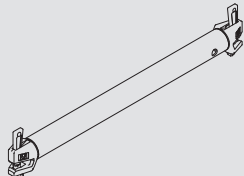
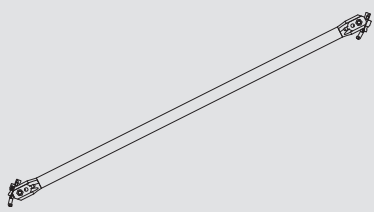
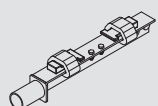
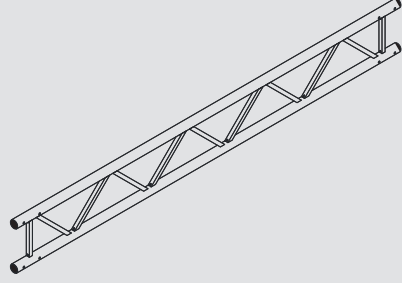


# Estabilizador de Fachadas BRIO ST

## Estabilizador robusto y seguro de montar

### Elementos básicos

	PESO (kg)	CÓDIGO
<b>Marco ST</b>	151	2121000
		
<b>Apoyo ST</b>	27,7	2121001
		
<b>Brazos</b>		
Brazo 1,02	4,4	2127523
Brazo 1,5	6	2127524
Brazo 2	7,6	2127525
Brazo 2,5	9,4	2127526
Brazo 3	11,6	2127527
		
<b>Diagonales</b>		
Diagonal 0,7 x 2	7,2	2127540
Diagonal 1,02 x 2	8,7	2127541
Diagonal 1,5 x 2	10,2	2127617
Diagonal 2 x 2	11,8	2127542
Diagonal 2,5 x 2	13	2127618
Diagonal 3 x 2	14,2	2127543
		
<b>Amarre ST</b>	3,9	2121070
		

	PESO (kg)	CÓDIGO
<b>Vigas</b>		
ST 2,5	13,8	2121060
ST 3,5	19,2	2121061
ST 4,5	24,7	2121062
ST 5,5	30,1	2121063
		
<b>Barandilla ST</b>	5,1	2121004
