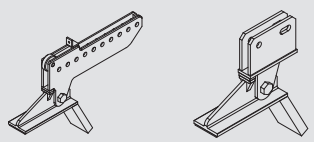
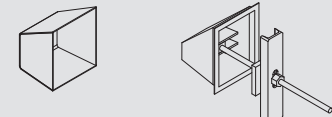
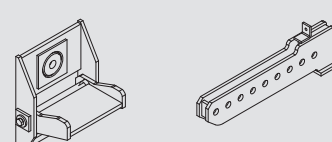
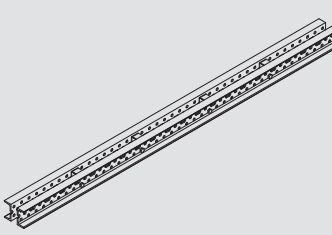
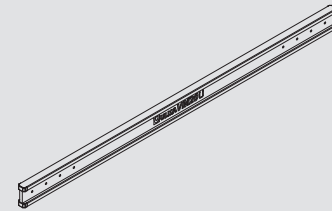


Sistemas de Trepado Convencionales - Plataformas Interiores KSP

Soporte del encofrado en huecos interiores

Elementos básicos

	PESO (kg)	CÓDIGO
Soportes		
Balancín	22	0306032
Balancín corto	15	0306054
		
Estribo		
Recuperación posterior	1,5	0306001
Interior recuperable	6,2	0306002
		
Encaje interior abatible		
Soporte encaje	20,63	0306020
	8,7	0306072
		
Riostras		
DU-100 (desde 0,5 m hasta 6 m)		
DU-120 (desde 1m hasta 6 m)		
MK-120 (desde 1,125 m hasta 5,625 m)		
Perfiles MK-180 (desde 1,125 m hasta 5,625 m)		
		
Viga VM 20 (desde 1,45 m hasta 5,9 m)		
		
Unión RVM20 2T	0,85	1960375
