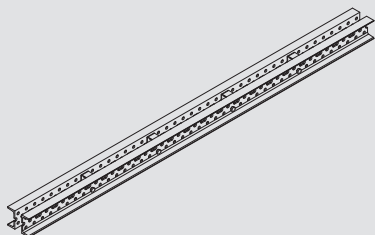
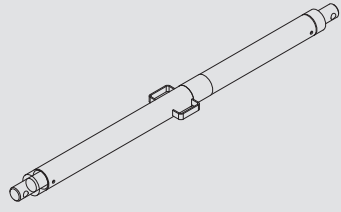
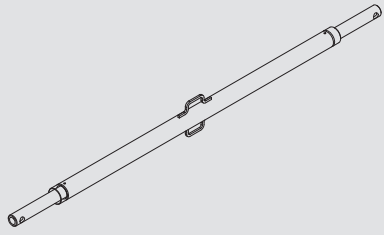


## Sistemas de Trepado Convencionales - Consolas de trepado a dos caras: Consolas MK

Consolas de gran versatilidad para todo tipo de aplicaciones de trepado

### Elementos básicos

	PESO (kg)	CÓDIGO
<b>Consola BMK-240</b> 	236	1991424
<b>Consola BMK-170</b> 	156	1991417
<b>Conjunto husillo vela TR53 x 6</b> 	10,8	0302020
<b>Casquillo RU/H-vela TR53 x 6</b> 	12,2	0302022
<b>Conector MK husillo base vela</b> 	16,3	1991517

	PESO (kg)	CÓDIGO
<b>Riostras MK-120</b> (desde 1,125 m hasta 5,625 m) 		
<b>Tensores</b> Tensor E (desde 2,15 m hasta 4 m) Tensor TR63 x 6 2,04-2,72 (D32)  	46,6	0333014