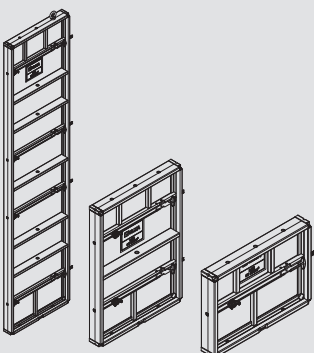
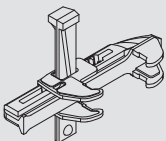
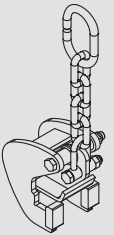
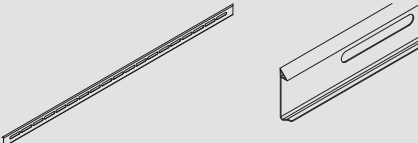
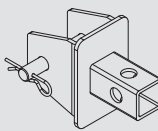
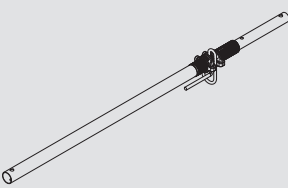
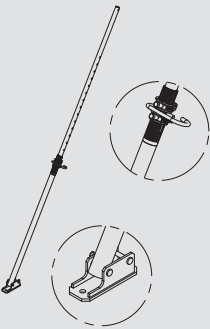


## Encofrado de Pilares LGR

El encofrado ligero de gran rendimiento para pilares

### Elementos básicos

|   | PESO (kg) | CÓDIGO  |
|---|-----------|---------|
| <b>Panel LGR</b>  |           |         |
| 3 x 0,7   | 74,26     | 1856050 |
| 3 x 0,5   | 58,4      | 1856065 |
| 1 x 0,7   | 29,5      | 1856060 |
| 1 x 0,5   | 22,6      | 1856070 |
| 0,5 x 0,7   | 16,9      | 1856075 |
| 0,5 x 0,5   | 12,9      | 1856080 |
|    |           |         |
| <b>Grapa NEVI</b>   | 3,96      | 1920851 |
|  |           |         |
| <b>Gancho izado NEVI</b>  | 8         | 1920835 |
|  |           |         |
| <b>Berenjeno LGR 3 m</b>  | 0,45      | 1856061 |
|  |           |         |
| <b>Cabzal tensor</b>  | 1,5       | 1856140 |
|  |           |         |

|   | PESO (kg) | CÓDIGO  |
|---|-----------|---------|
| <b>Tensor 1,55 - 2,5</b>  | 10,3      | 1856130 |
|   |           |         |
| <b>Tensor 2,5 - 3,85</b>  | 19,7      | 1856120 |
|  |           |         |