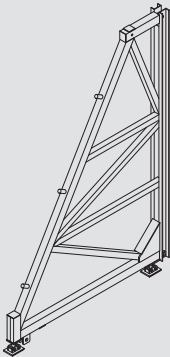
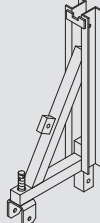
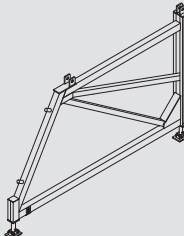
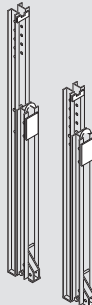
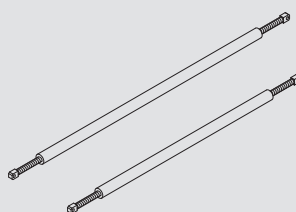
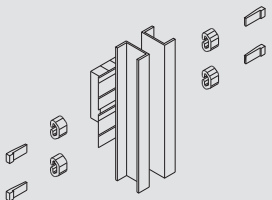
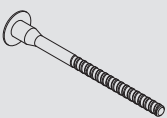
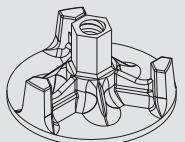
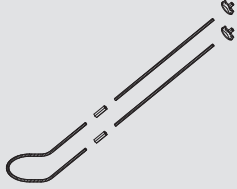


## Sistemas de Encofrado a una cara

La solución sencilla para muros a una cara de diferentes alturas

### Elementos básicos

	PESO (kg)	CÓDIGO
<b>Cercha conjunto 3,6</b>	350	1907005
		
<b>Cercha conjunto 5,4</b>	54	1907006
		
<b>Cercha conjunto 7,2</b>	325	1907007
		
<b>Riostra UCAB</b>		
Riostra 2,7	110	1907001
Riostra 3,3	123	1907003
		
<b>Tensor UCAB</b>		
Tensor 2-2,85	34	1907090
Tensor 2,6-3,3	38,5	1907140
		

	PESO (kg)	CÓDIGO
<b>Cabezal</b>		
Cabezal unión EUC	7	1907051
Cuña unión Riostra-IPN	0,3	1900535
Collarín unión Riostra-IPN	0,5	1900536
		
<b>Espárrago una cara EUC</b>	0,5	1907052
		
<b>Tuerca placa fija 15</b>	0,73	7238000
		
<b>Anclaje DW-15</b>		
Tirante perdido curvo 15	2,1	1861847
Barra roscada 15 / 1,2	2	0230120
Tuerca exag. 15 / 100 x 30	0,3	7238003
Tuerca placa fija 15	0,73	7238000
		
<b>Anclajes DW-20 y DW-26</b>		
Pie anclaje DW20	0,97	0238025
Tuerca placa campana 20	1,2	1905160
Barra roscada 20 / 1,2	3,07	0234120
Pie anclaje DW26	1,9	0238036
Barra DW-26 / 1,15	5,4	1907131
Placa 150 x 150 x 15 (D31)	2,6	1861854
Tuerca mariposa DW-26	0,8	1907132
