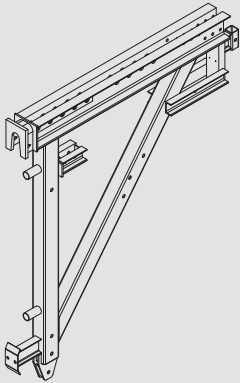
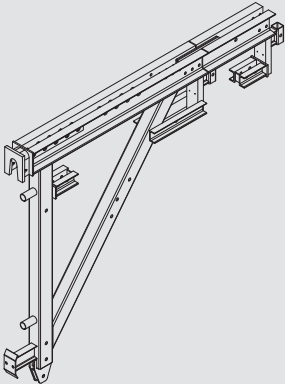
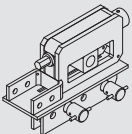
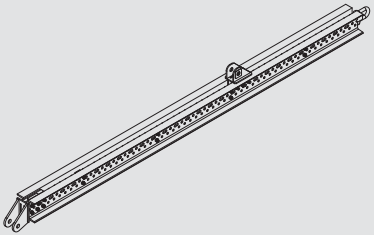


## Sistemas de Trepado Convencionales - Consolas de trepado a una cara

La solución de trepados a una cara tanto rectos como inclinados

### Elementos básicos

	PESO (kg)	CÓDIGO
<b>Consola SBF-185</b>	152	1991500
		
<b>Consola SBM-240</b>	194	1991550
		
<b>Base vela SBF</b>	26,5	1991552
		
<b>Velas</b>		
Vela 1 cara 3 m	138	1991530
Vela 1 cara 4 m	180	1991540
		
<b>Tensor TR 63 x 6 2,04-2,72 (D32)</b>	46,6	0333014
