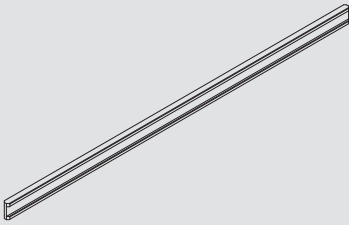
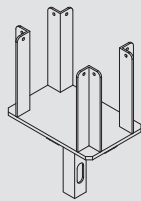
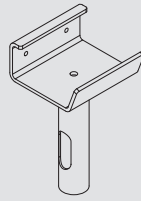


Encofrado Horizontal ENKOFLEX

El sistema flexible para el encofrado de losas

Elementos básicos

	PESO (kg)	CÓDIGO
Vigas		
VM 20/1,9	9,5	1940172
VM 20/2,45	12,25	1950129
VM 20/2,9	14,5	1940144
VM 20/3,3	16,5	1950130
VM 20/3,6	18	1940146
VM 20/3,9	19,5	1950112
VM 20/4,9	24,5	1950113
VM 20/5,9	29,5	1940149
		
Cabezal doble VR	4,7	2211003
		
Cabezal simple VR	0,87	2211000
		
Trípode universal	11,2	2220090
