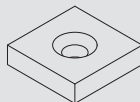


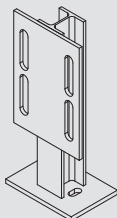
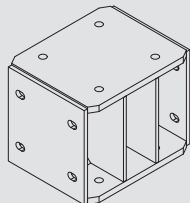
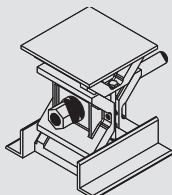
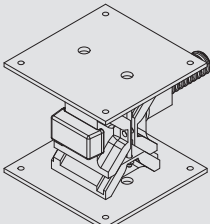


Wsporniki MT

Podparcie belek na filarach

Elementy podstawowe

| | CIĘŻAR (kg) | NR KAT. |
|---|-------------|---------|
| Wspornik MT 800 | 542 | 0005150 |
|  | | |
| Głowica MT 800 | 57 | 0005160 |
|  | | |
| Rolka podwójna MT 800 | 4,5 | 0005155 |
|  | | |
| Ściąg DW36/6 | 49,6 | 0233600 |
|  | | |
| Nakrętka DW36 | 1,6 | 0233000 |
|  | | |
| Płytkę DW36 (180 x 180 x 45) | 10,8 | 0233001 |
|  | | |

| | CIĘŻAR (kg) | NR KAT. |
|--|-------------|---------|
| Płytkę C DW36 (180 x 180 x 45) | 11 | 0233003 |
|  | | |
| Nakrętka C DW36 | 1,5 | 0233002 |
|  | | |
| Tuleja DW36 D68 x 210 | 4,2 | 0233004 |
|  | | |
| Słupek H100/0,6 | 26 | 0005065 |
|  | | |
| Stopa H300/0,38 | 66 | 0005064 |
|  | | |
| Podpora 50T | 28 | 0262050 |
|  | | |
| Podpora 100T | 53 | 0262051 |
|  | | |